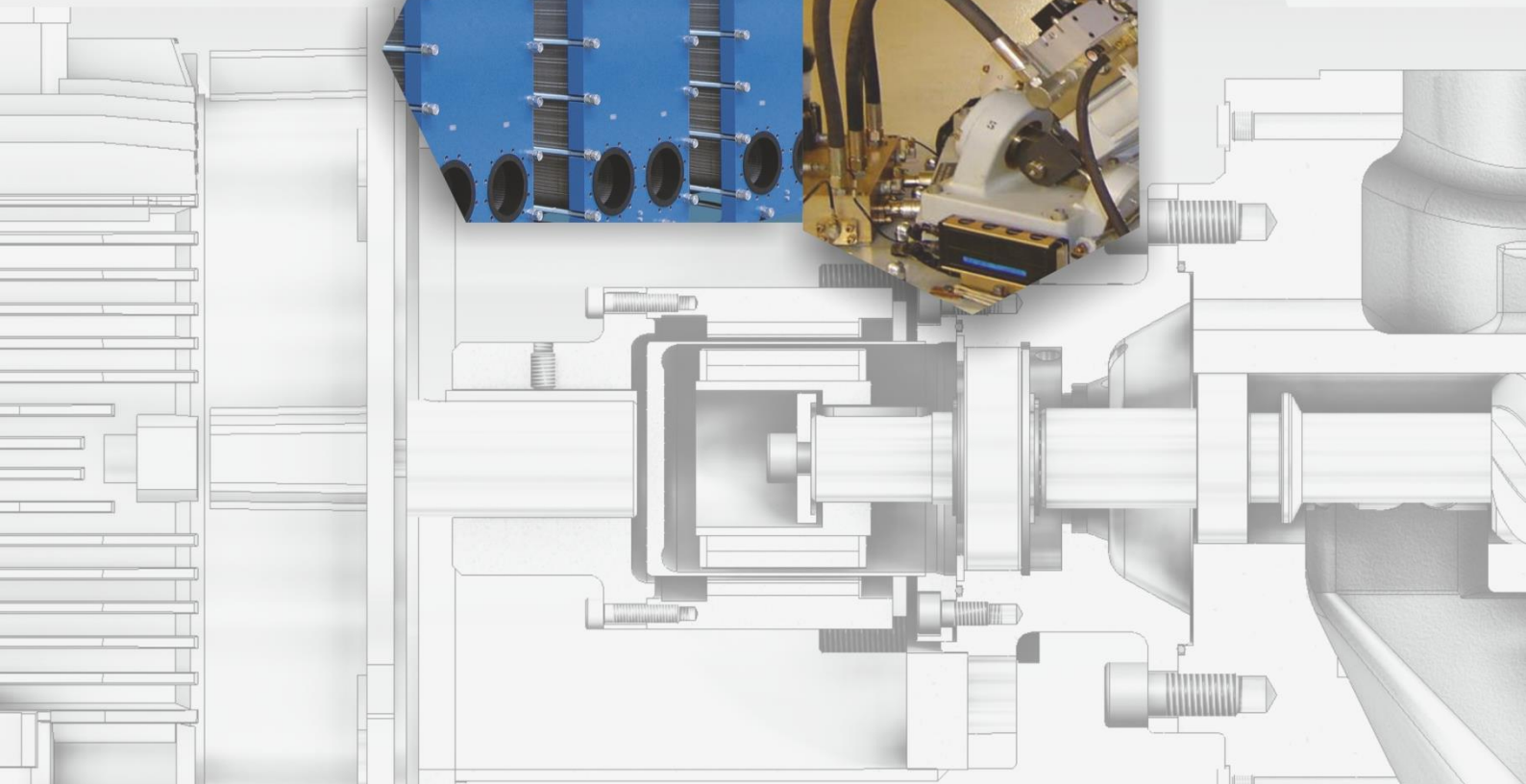
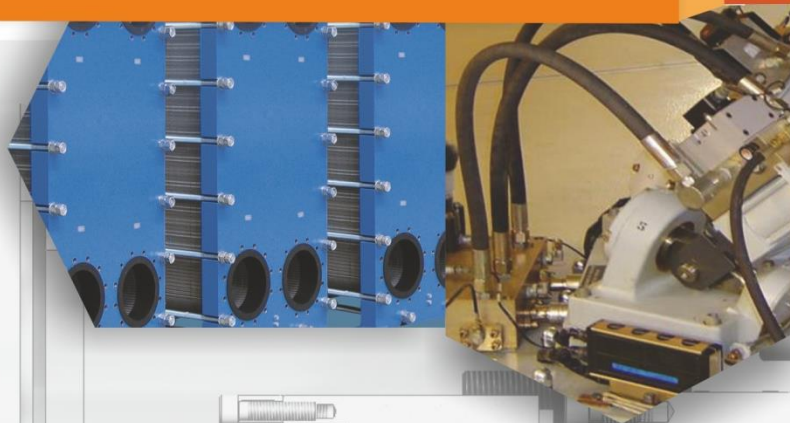


[www.rdl-hydraulics.com](http://www.rdl-hydraulics.com) ◀



RDL HYDRAULICS Sp. z o.o.

Szanowni Państwo,

RDL Hydraulics Sp. z o.o. zaprasza Państwa do współpracy.

Zajmujemy się **sprzedażą komponentów hydrauliki olejowej oraz instalacji przemysłowych**. Zakres naszej działalności to m. in. elementy napędów i sterowania hydraulicznego, automatyka przemysłowa, w tym zawory regulacyjne i aparatura kontrolno-pomiarowa, filtry i agregaty filtracyjne, układy centralnego smarowania oraz instalacje pneumatyczne.

W ramach prowadzonej działalności oferujemy ponadto:

- doradztwo techniczne w zakresie systemów hydrauliki siłowej,
- serwis przewodów hydraulicznych, kompletację i bezpośrednią sprzedaż komponentów,
- pakowanie części w skrzynie drewniane, również próżniowo, z możliwością długotrwałego magazynowania u klienta,
- transport do klienta, w tym również ponadgabarytowy.

Aktywnie działamy na rynkach:

- maszynowym,
- drzewnym i papierniczym,
- maszyn roboczych,
- energetycznym,
- morskim,
- gumowym,
- wydobywania ropy i gazu.

Spotkać nas można również w przemyśle odzyskiwania energii, petrochemicznym, cementowym, górniczym i innych. Przeważającą część naszej działalności stanowi zaopatrywanie firm OEM oraz finalnych użytkowników w części niezbędne do produkcji urządzeń. Równie istotne jest dostarczanie części zamiennych z przeznaczeniem na utrzymanie ruchu przedsiębiorstw produkcyjnych.

Jesteśmy jedynym w Polsce przedstawicielem znanych na świecie firm, produkujących komponenty do układów olejowych, niekwestionowanych liderów w swoich branżach: **HAWE, POCLAIN, AMOT, SEIM, STAR HYDRAULICS, FUNKE, HBE**. Współpracujemy również z wieloma innymi producentami.

Rozpoczęliśmy swoją działalność w 2004 roku, poprzez wyodrębnienie działu handlowego z obecnie produkcyjnej firmy Rockfin Sp. z o. o. Swoje dziesięciolecie działalności, obchodziliśmy pod nazwą – **RDL Hydraulics Sp. z o. o.**, która jest efektem ukierunkowania działań w stronę hydrauliki siłowej.

Dążymy do tego, by firma **RDL Hydraulics Sp. z o. o.** uzyskała pozycję jednego z wiodących dostawców komponentów układów olejowych.

Poprzez optymalizację oferty, pod względem technicznym, jak i handlowym, ciągle powiększamy liczbę stałych Klientów. Zależy nam, aby firma RDL Hydraulics Sp. z o. o. postrzegana była jako kompetentna i wiarygodna, wychodząca naprzeciw oczekiwaniom naszych obecnych i przyszłych Klientów.

Poniżej przedstawiamy skróconą ofertę naszej działalności.

**POCLAIN HYDRAULICS oferuje:**

- pompy do układów zamkniętych i otwartych,
- silniki wolnoobrotowe, wysokomomentowe,
- zawory hydrauliczne i elementy sterowania,
- elektroniczne karty sterujące wraz z oprogramowaniem,
- silniki wysokoobrotowe.

**Producent opracowuje rozwiązania dla zastosowań:**

- napędów pojazdów specjalistycznych,
  - maszyny górnicze,
  - maszyny budowlane,
  - maszyny leśne,
  - maszyny rolnicze,
  - maszyny wojskowe,
  - pojazdy szynowe,
  - maszyny transportowe,
  - maszyny komunalne,
- napędów maszyn przemysłowych,
- napędów pomocniczych i hydraulicznych systemów rozruchu silników spalinowych „stop-start”.



**SILNIKI**



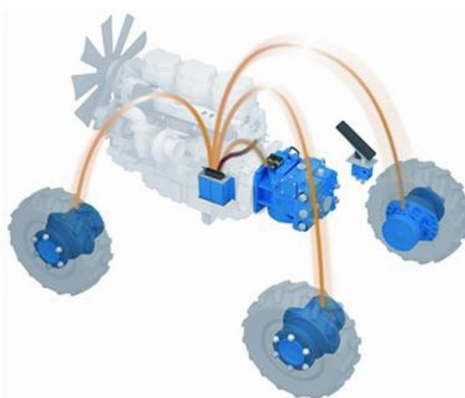
**POMPY**



**ELEKTRONIKA**



**ZAWORY**



**HAWE oferuje:**



- kompaktowe zasilacze hydrauliczne,
- pompy tłoczkowe,
  - osiowe,
  - promieniowe,
- rozdzielacze,
  - gniazdowe,
  - suwakowe,
- zawory hamulcowe,
- zawory regulujące ciśnienie,
- zawory regulujące przepływ,
- zawory zwrotne,
- dzielniki strumienia,
- pompy hydrauliczne o napędzie pneumatycznym,
- pompy ręczne,
- mikroakumulatory hydrauliczne.



**EMERSON PROCESS MANAGEMENT oferuje:**



- zawory (FISHER, EL-O-MATIC, BETTIS),
  - zawory regulacyjne,
    - grzybkowe,
    - klapowe, w tym Control-Disk,
    - z wycinkiem kuli, tzw „V-ball“,
  - napędy zaworów,
    - liniowe,
    - obrotowe,
    - „on-off“,
  - pozycjonery,
  - regulatory ciśnienia,
- urządzenia pomiarowe (ROSEMOUNT, MICRO MOTION, MOBREY),
  - czujniki oraz przetworniki do pomiaru,
    - ciśnienia,
    - temperatury,
    - przepływu,
    - poziomu,
- analizatory dla cieczy i gazów,
- urządzenia do bezprzewodowego monitoringu procesu.



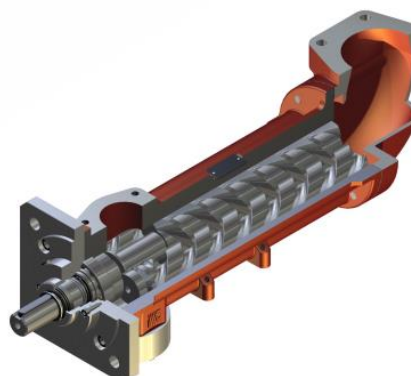
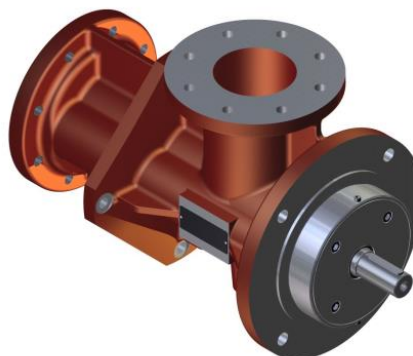
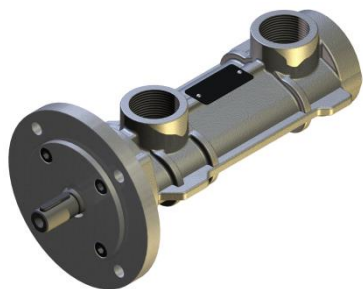
**AMOT oferuje:**

- zawory termostaticzne,
- zawory regulacyjne temperatury o sterowaniu elektrycznym lub pneumatycznym,
- presostaty,
- termostaty,
- czujniki temperatury łożysk,
- czujniki drgań,
- wykrywacze metalu w oleju (monitorowanie jakości oleju),
- czujniki obrotów,
- przetworniki ciśnienia,
- układy do zintegrowanego sterowania temperaturą oleju w układzie.



**SEIM oferuje:**

- trójśrubowe pompy dla olejów mineralnych oraz smarowych, a także cieczy o niskiej smarowności (woda + olej, HFC, LFO, HFO) - przepływ do 5000 l/min oraz ciśnienie do 130 bar,
- pompy dwuśrubowe,
- zespoły pompowe z silnikami elektrycznymi AC lub DC,
- podwójne zespoły pompowe wraz z filtrami do paliw,
- powietrzno-olejowe wymienniki ciepła o wysokiej efektywności do 14.000 kcal/h (16kW),
- zawory przelewowe na przepływy od 10 do 1200 l / min oraz ciśnieniu do 100 bar,
- przepływomierze dla zakresów od 1 do 900 l/min.



**FUNKE oferuje:**



- wymienniki płaszczowo-rurowe,
  - wykonania standardowe, wykorzystujące gotowe moduły,
  - wykonania specjalne wg wymagań klienta,
  - wersja bezpieczna, trzykomorowa,
- wymienniki płytowe,
  - skręcane,
  - lutowane – w tym wykonania w 100% ze stali nierdzewnej,
- powietrzne chłodnice oleju.

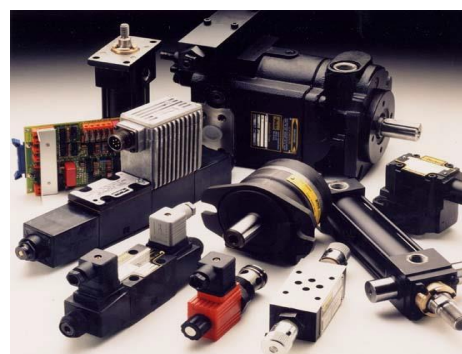




## PARKER HANNIFIN oferuje:



- elementy złączne hydrauliczne EO i EO2,
- elementy złączne typu Triple-Lok i O-Lok,
- uchwyty do rur,
- szybkozłącza,
- przewody hydrauliczne gumowe, termoplastyczne oraz teflonowe,
- złącza, komponenty do systemów AKPiA oraz zawory Instrumentation,
- pompy i silniki hydrauliczne wszystkich typów,
- zawory i elementy sterowania hydraulicznego,
- serwowawory oraz elementy techniki proporcjonalnej,
- filtry do układów hydraulicznych,
- filtry paliwowe typu RACOR,
- elementy pneumatyki,
- siłowniki hydrauliczne i pneumatyczne.



## STAR HYDRAULICS



Wieloletnie doświadczenia oraz współpraca z odbiorcami doprowadziły do opracowania unikalnej technologii SAPPHIRE, dzięki której serwowawory firmy Star Hydraulics charakteryzują się bezkonkurencyjną trwałością i niezawodnością.

W zależności od przepływu, ciśnienia, ilości portów, sposobu sterowania firma Star Hydraulics oferuje serwowawory różnych typów wraz ze specjalistycznym osprzętem i systemami sterowania.



### OMAL oferuje:



- zawory typu VIP sterowane sygnałem pneumatycznym,
- zawory kulowe i klapowe sterowane w wykonaniu ze stali zwykłej, nierdzewnej, mosiądzu oraz tworzyw sztucznych,
  - sterowane ręcznie,
  - sterowane pneumatycznie,
  - sterowane elektrycznie,
- napędy elektryczne i pneumatyczne, jedno- i dwustronnego działania,
- wyłączniki krańcowe do zabudowy na zestawach zaworowych,
- akcesoria.



### SUN HYDRAULICS oferuje:



- zawory nabojowe,
  - ciśnieniowe,
  - przepływowe,
  - rozdzielacze,
  - zwrotne,
  - hamulcowe,
  - dzielniki strumienia,
  - proporcjonalne,
- bloki zaworowe,
  - z przyłączami gwintowanymi,
  - płytowe,
- wzmacniacze do zaworów proporcjonalnych.



**HBE oferuje:**

- zbiorniki hydrauliczne aluminiowe i stalowe,
- pokrywy do zbiorników oraz włązy inspekcyjne,
- łączniki aluminiowe do zespołów pompowych,
- sprzęgła elastyczne,
- poziomowskazy i filtry wlewowe,
- grzałki elektryczne do zbiorników,
- wodne i powietrzne wymienniki ciepła.



**BOSCH REXROTH  
Filtration Systems oferuje:**

- filtry,
  - pojedyncze i przełączalne,
  - wysokociśnieniowe,
  - sphywowe,
  - oddechowe,
  - ssące,
- wkłady filtracyjne,
- wyposażenie filtrów,
- technika filtracji,
- urządzenia do pielęgnacji oleju,
- urządzenia do pomiaru klasy czystości oleju.



### PH INDUSTRIE-HYDRAULIK oferuje:



EDELSTAHL / STAINLESS STEEL  
VERBINDUNGSTECHNIK  
FLUID CONNECTORS

- nierdzewne elementy złączne wg standardów,
  - zgodnie z DIN 2353 / DIN EN ISO 8434-1, 24°, gwinty metryczne z pierścieniem zacinającym, przyłącza BSP, NPT, UNF,
  - zgodnie z SAE J 517 / ISO 8434-2, 37°, gwinty calowe,
- okucia do węży ze stali nierdzewnej AISI 316L i 316Ti,
- wysokociśnieniowe zawory odcinające,
- szybkozłączca.



### WIKA oferuje:

- pomiar ciśnienia,
  - manometry,
  - przetworniki ciśnienia,
  - presostaty,
- pomiar temperatury,
  - termometry gazowe,
  - termometry bimetaliczne,
  - przetworniki temperatury,
- pomiar poziomu,
  - pływakowe mierniki poziomu,
  - ciągły pomiar poziomu (przetworniki, przełączniki, czujniki),
- kalibracja przyrządów,
  - kalibratory ciśnienia,
  - kalibratory temperatury.



**SKF oferuje:**



- systemy smarowania,
  - jednopunktowe automatyczne smarownice o napędzie gazowym,
  - wielopunktowe smarownice automatyczne MultiPoint,
  - układy smarowania,
  - dwuliniowe systemy smarowania,
  - systemy smarowania olejowego, obiegowego,
  - systemy smarowania olejowo-powietrzne,
  - z minimalną ilością środka smarnego,
- filtry i wkłady filtrujące HY-PRO.



**Ponadto RDL Hydraulics oferuje:**

- moduły wirówkowe Emmie do olejów,
- moduły wirówkowe Alfie do chłodziw,
- siłowniki.



**W naszej ofercie znajdziecie Państwo pełen zakres elementów do budowy układów i instalacji:**

- filtry i wkłady filtracyjne znanych producentów innych niż wymienione,
- elementy połączeniowe w różnych standardach i wykonaniach materiałowych,
- pełen zakres kołnierzy hydraulicznych,
- złącza wysokociśnieniowe jedno- i dwupierścieniowe,
- wysokociśnieniowe złącza do spawania i skręcania na ciśnienia do 650 bar,
- przewody elastyczne dla hydrauliki, pneumatyki i przemysłu,
- elementy układów automatyki przemysłowej,
- narzędzia i urządzenia do prefabrykacji rur oraz zakuwania przewodów elastycznych,
- wyposażenie do siłowników hydraulicznych i pneumatycznych, m.in.: przeguby, ucha wahliwe.

Więcej szczegółów znajdziecie Państwo na naszej stronie internetowej:

[www.rdl-hydraulics.com](http://www.rdl-hydraulics.com)

Wszelkie zapytania proszę wysłać na adres:

[handlowy@rdl-hydraulics.com](mailto:handlowy@rdl-hydraulics.com)

**Jesteśmy do Państwa dyspozycji!**

RDL Hydraulics Sp. z o.o.

